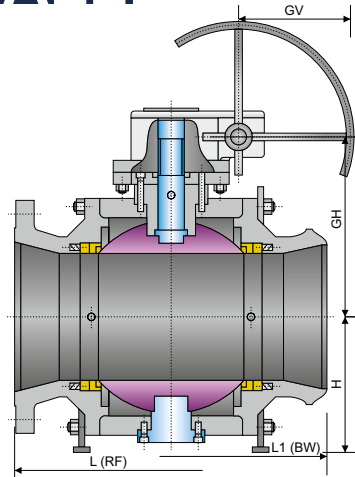
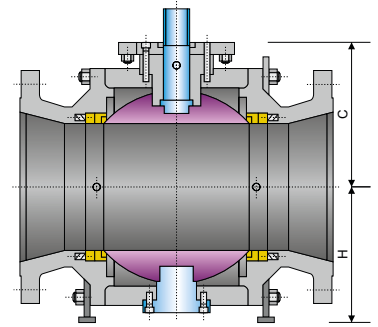


Manual (MA) - Lever / Palanca
 Raised Face (RF) / Cara resaltada
 Butt Weld (BW) / Soldadura a tope



Worm gear (GA) / Engranaje helicoidal
 Raised Face (RF) / Cara resaltada
 Butt Weld (BW) / Soldadura a tope



Bare Stem with Mounting Pad (BSMP)
 Vástago descubierto
 con brida de acoplamiento

SPECIFICATIONS / Especificaciones

API / ASME

DESIGN Diseño	FACE TO FACE Cara a cara	CONNECTION END / Extremos		MATERIAL	TEST & CHECK Prueba y Verificación	FIRE TEST Prueba de fuego	SIZES Rango
		FLANGED Bridada	BUTT WELD Soldada a tope				
API 608	ASME B16.10	ASME B16.5	ASME B16.25	NACE MR0175	API 598	API 6FA API 607	2" x 1 1/2" - 36" x 30"
API 6D	API 6D	MSS SP-44			ASME B16.34		
ASME B16.34	ASME B16.10	ASME B16.47					

MAIN PARTS MATERIAL / Material de las piezas principales

Nº	PART NAME Nombre de pieza	CARBON STEEL Acero al Carbono	LOW TEMPERATURE STEEL Acero baja temperatura	STAINLESS STEEL Acero Inoxidable
1	Body / Cuerpo	A105	A350 - LF2	A182 - F304 / A182 - F316
2	Stud Nut / Tuerca Espárrago	A193 - B7 / A194 - 2H	A320 - L7 / A194 - 4	A193 - B8 / A194 - 8
3	Ball / Bola	A105 + ENP	A350 - LF2 + ENP	A182 - F304 / A182 - F316
4	Stem / Vástago (1)	A276 - 410 / A276 - 420	A350 - LF2 / A276 - 304	A276 - 304 / A276 - 316
4	Stem / Vástago (2)	17 - 4PH	For use at low temperatures resilient steels Usa a bajas temperaturas los aceros elásticos	A276 - 304 / A276 - 316
5	Seat / Asiento	A105 + ENP	A350 - LF2 + ENP	A182 - F304 / A182 - F316
6	Seat insert / Inserto de asiento	Standard: PTFE or Nylon - Special: Peek / Devlon / Viton / Estándar PTFE o Nilón - Especial: Peek / Devlon / Viton		
7	O-Ring	NBR or Viton / NBR o Viton		
8	Gasket / Junta	Graphite + Stainless Steel / Grafito + Acero Inoxidable		

MAIN EXTERNAL DIMENSIONS / Dimensiones externas principales

CLASS 300 - PN25 / PN40 / PN50 (NPS 2" x 1 1/2" / 36" x 30")

Reduced bore / Paso reducido												
DN (mm.)	NPS (in.)	L (RF)	L1 (BW)	MA		GH	GA		C	H	W / P (Kg.)	TORQUE(Nm) Esf. torsión
				MH	MP		GV					
50x40	2" x 1 1/2"	216	216	100	250	-	-	-	95	100	27	50
80x50	3" x 2"	283	283	130	250	-	-	-	105	100	34	99
100x80	4" x 3"	305	305	191	400	185	280	-	155	125	65	212
150x100	6" x 4"	457	457	200	500	235	280	-	200	160	118	335
200x150	8" x 6"	502	521	226	800	325	300	-	250	203	222	544
250x200	10" x 8"	568	559	242	1000	390	400	-	278	232	297	1250
300x250	12" x 10"	648	635	-	-	445	400	-	333	298	507	1736
350x250	14" x 10"	762	762	-	-	445	400	-	333	298	648	1736
350x300	14" x 12"	762	762	-	-	520	500	-	360	333	820	2388
400x300	16" x 12"	838	838	-	-	520	500	-	360	333	970	2388
400x350	16" x 14"	838	838	-	-	550	500	-	395	350	1130	3224
450x350	18" x 14"	914	914	-	-	550	500	-	395	350	1420	3224
450x400	18" x 16"	914	914	-	-	580	600	-	433	398	1598	5139
500x400	20" x 16"	991	991	-	-	580	600	-	433	398	1668	5139
500x450	20" x 18"	991	991	-	-	605	600	-	460	410	1797	7970
600x500	24" x 20"	1143	1143	-	-	610	600	-	505	470	2667	10570
750x600	30" x 24"	1397	1397	-	-	725	700	-	590	550	4490	17240
900x750	36" x 30"	1727	1727	-	-	825	700	-	700	730	8190	27640

Notes / Notas:

- Approximate weights / Pesos aproximados.
- Larger diameters on request / Diámetros superiores bajo petición.
- Other material on request / Otros materiales bajo petición.
- (1) Conventional type / Tipo convencional
- (2) Sulfur resistant / Resistente al azufre

UNITS / Unidades mm